



11

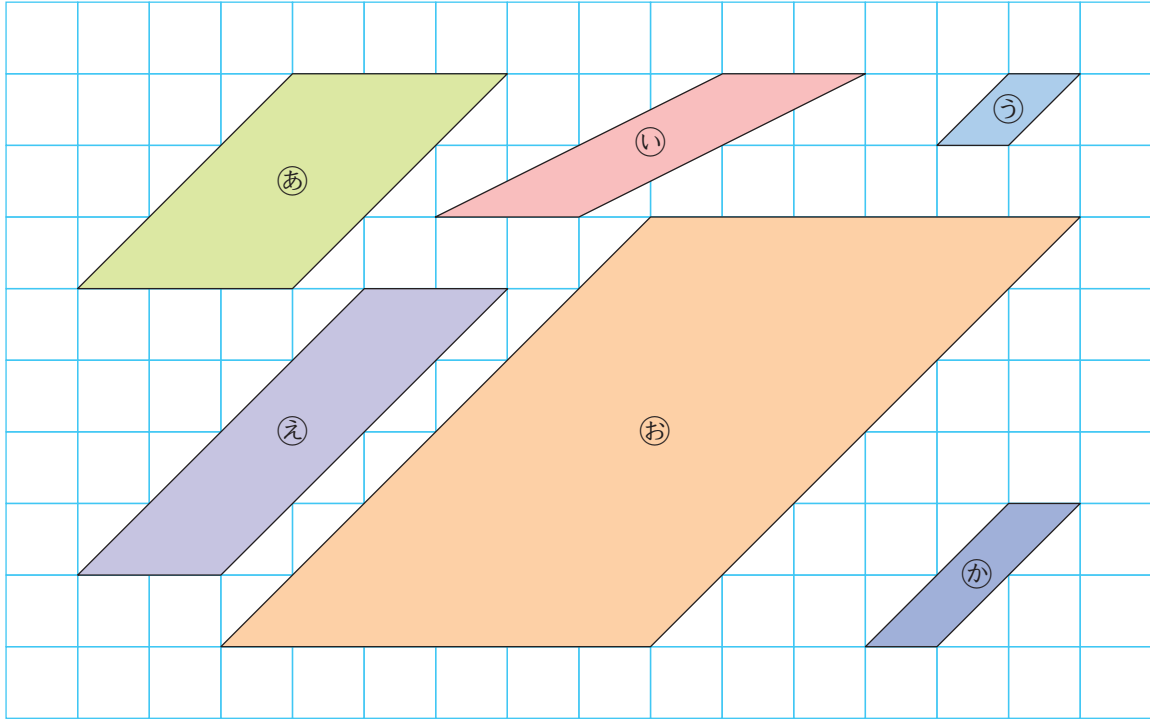
拡大図と縮図

まとめの問題

名前

月 日

1 方眼の上に平行四辺形がいくつかあります。



① (あ)の拡大図と縮をそれぞれ選びましょう。

また、それぞれ何倍の拡大図、何分の一の縮図になっていますか。

拡大図 (), ()

縮図 (), ()

② 次の□をうめましょう。

(え)は(か)の□の□です。

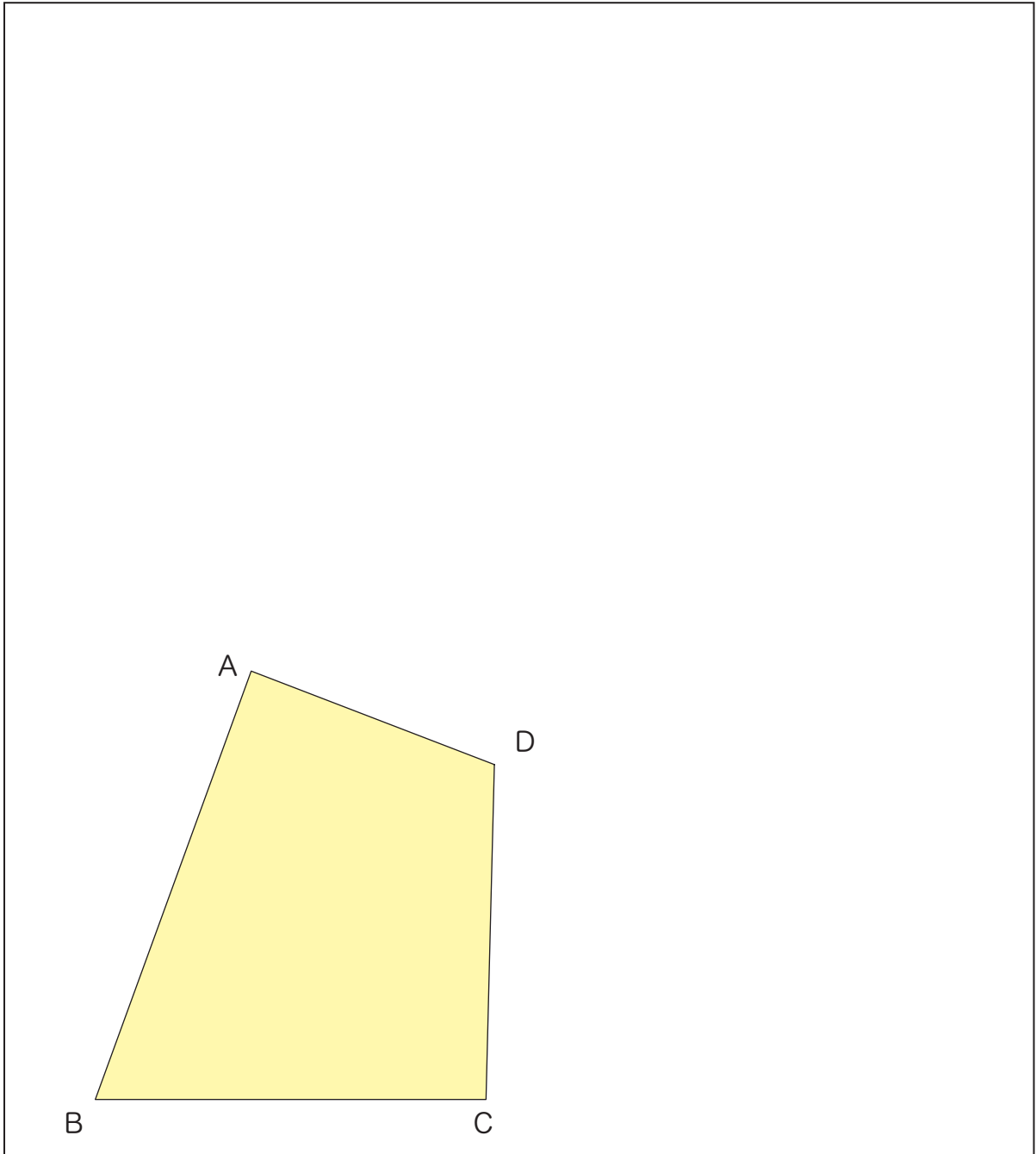
(か)は(え)の□の□です。



名前

月 日

2 点 B を中心にして，下の四角形 ABCD の 2 倍の拡大図と，
 $\frac{1}{2}$ の縮図をそれぞれかきましょう。

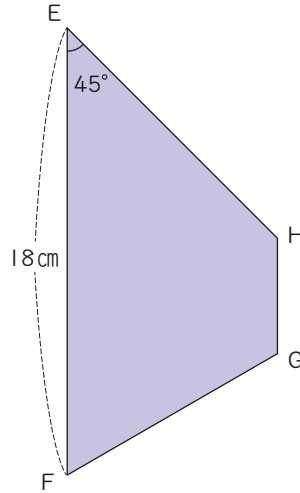
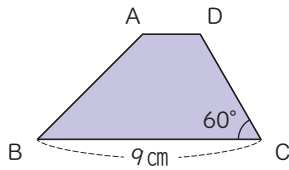




名前

月 日

3 台形 ABCD は、台形 HEFG の縮図になっています。



① 頂点 D に対応する頂点はどれですか。

()

② 台形 ABCD は、台形 HEFG の何分の一の縮図になっていますか。

()

③ 辺 AB の長さは何 cm ですか。

()

④ 角 F の大きさは何度ですか。

()



名前

月 日

4 次の をうめましょう。

① 実際の長さを縮めた割合のことを といいます。

② 実際の長さ 200m を 1cm に縮めて表した縮図の縮尺は、

分数で表すと となり、

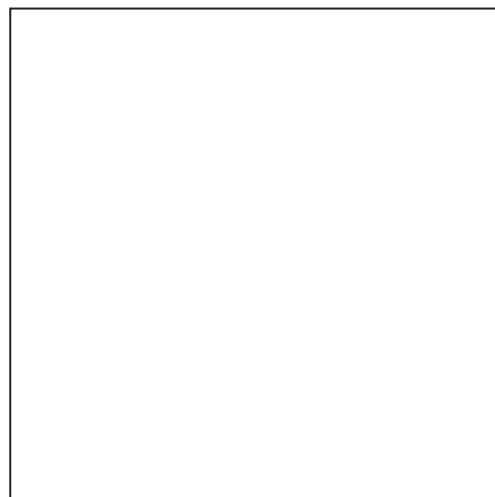
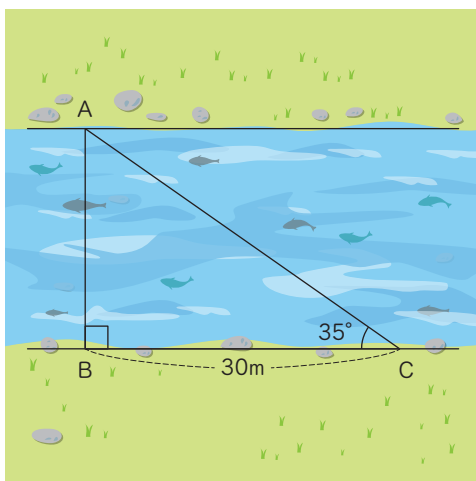
比で表すと となります。

③ $\frac{1}{10000}$ の縮図で 7cm の長さは、

実際の長さは m となります。

5 下の図のような川があります。 $\frac{1}{500}$ の縮図をかいて、

この川のはば AB は約何 m か、上から 2 けたのがい数で求めましょう。



()