

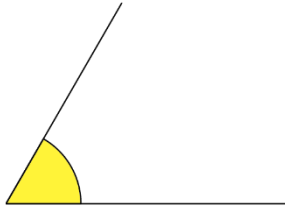
4 角の大きさ

いろいろな角度

(基本) ※分度器を用意しましょう。

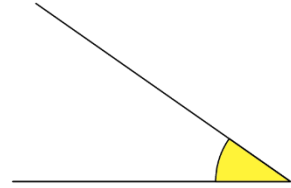
1 分度器を使って角度をはかりましょう。

①



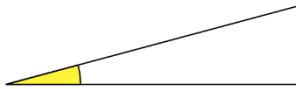
答え ()

②



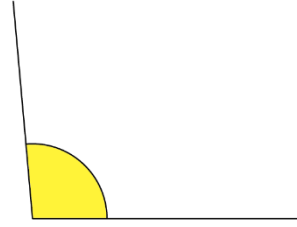
答え ()

③



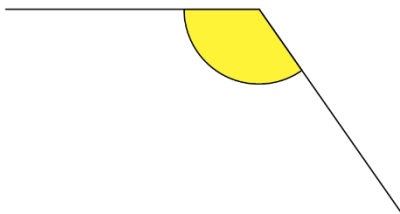
答え ()

④



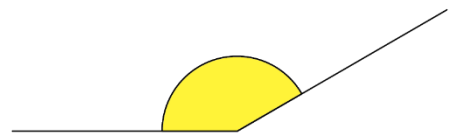
答え ()

⑤



答え ()

⑥



答え ()

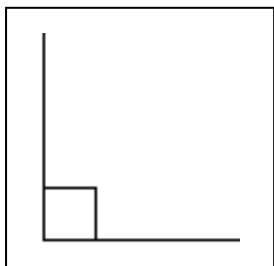
いろいろな角度



名前

月 日

2 図を見て、①と②の問題に答えましょう。



① 左の図の中の角の大きさは何度でしょうか。

答え ()

② ①の角の大きさを何というでしょうか。答えを漢字二字で書きましょう。

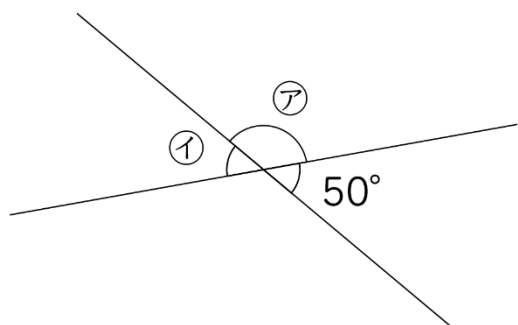
答え ()

3 次の()にあてはまる数を書きましょう

① 2直角 = () ② 3直角 = ()

③ 4直角 = () ④ 1回転の角度 = ()

4 図の中の①, ②の角の大きさを, 計算で求めましょう。



② 答え ()

① 答え ()

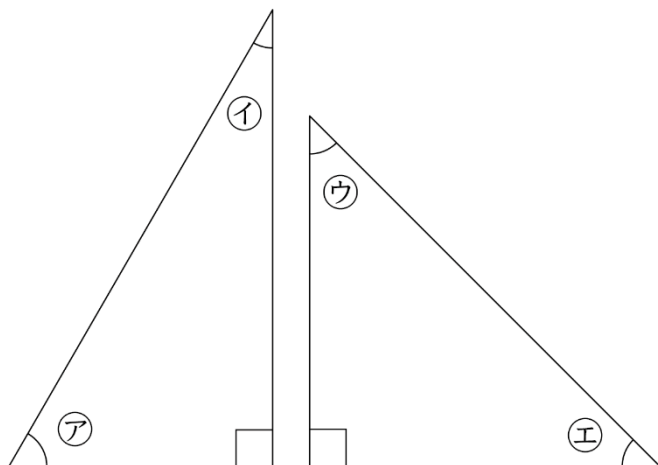
いろいろな角度



名前

月 日

5 図の中の三角じょうぎの㉗~㉙はそれぞれ何度でしょうか。



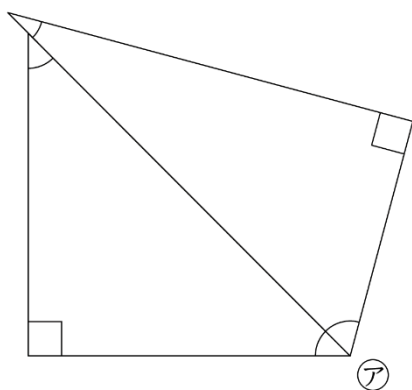
㉗ 答え ()

㉘ 答え ()

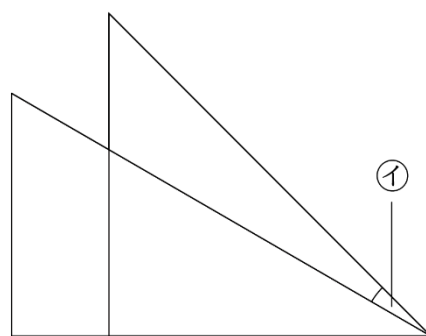
㉙ 答え ()

㉚ 答え ()

6 1組の三角じょうぎを組み合わせてできる㉛, ㉜の角度は何度でしょうか。



㉛ 答え ()



㉜ 答え ()

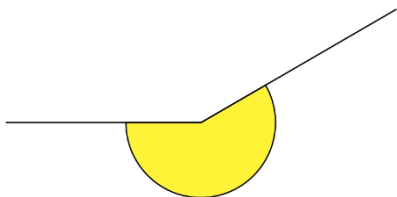


名前

月 日

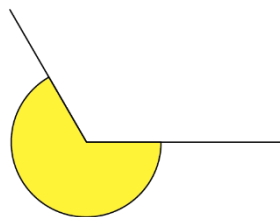
7 分度器を使って角度をはかりましょう。

①



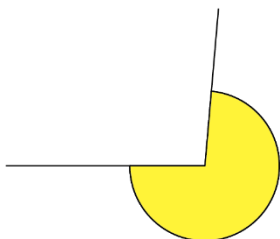
答え ()

②



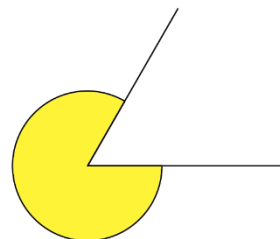
答え ()

③



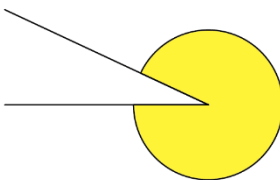
答え ()

④



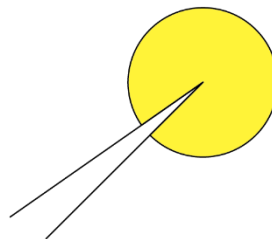
答え ()

⑤



答え ()

⑥



答え ()