

10

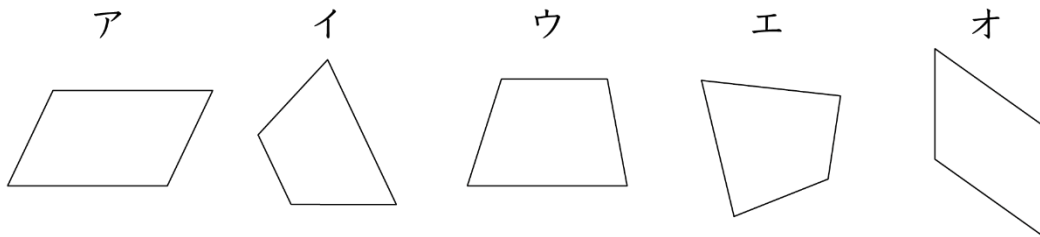
垂直，平行と四角形



台形，平行四辺形，ひし形

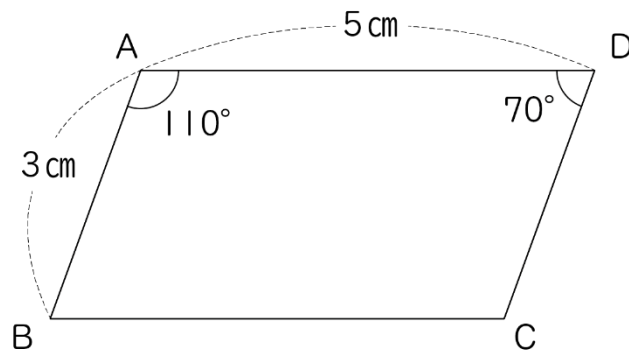
(基本)

- 1 下の四角形の中で，台形と平行四辺形はどれでしょうか。それぞれ二つずつ記号で答えましょう。



台形 (,) 平行四辺形 (,)

- 2 下の平行四辺形について答えましょう。



- ① 角 B と角 C の角度は何度でしょうか。

角 B () 度 角 C () 度

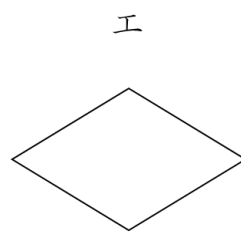
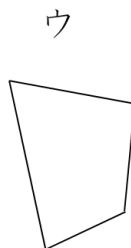
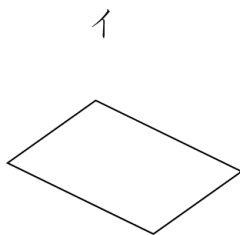
- ② 辺 BC の長さ と 辺 CD の長さは何 cm でしょうか。

辺 BC () cm 辺 CD () cm



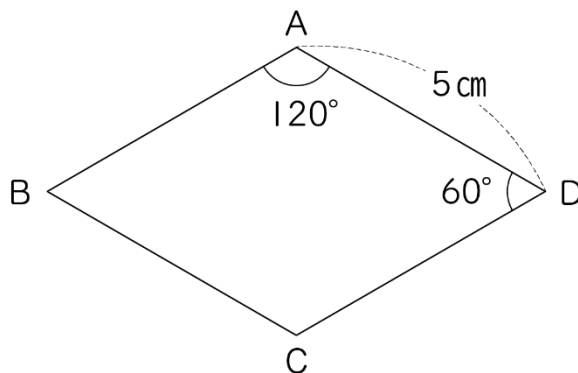
名前 _____ 月 日 _____

3 下の四角形の中で, ひし形はどれでしょうか。記号で一つ答えましょう。



ひし形 ()

4 下のひし形について答えましょう。



① 角Bと角Cの角度は何度でしょうか。

角B () 度 角C () 度

② 辺BCの長さとは辺CDの長さは何cmでしょうか。

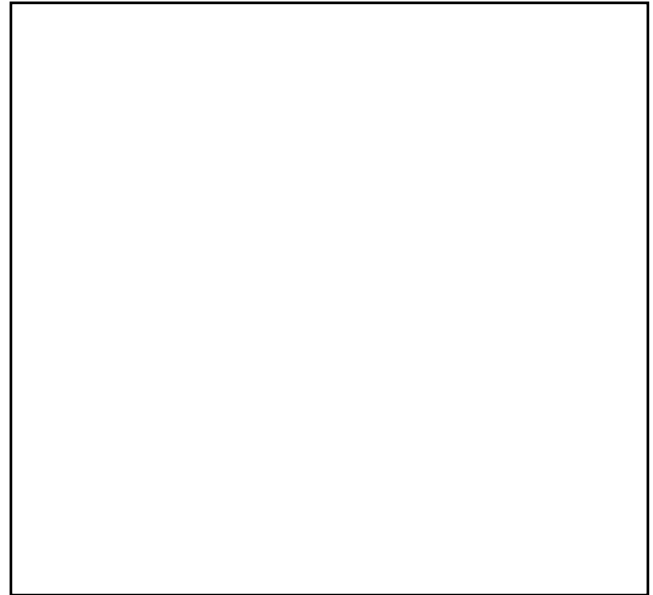
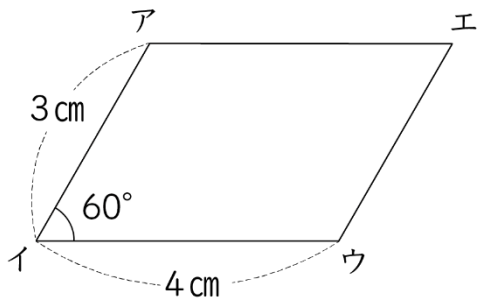
辺BC () cm 辺CD () cm

名前

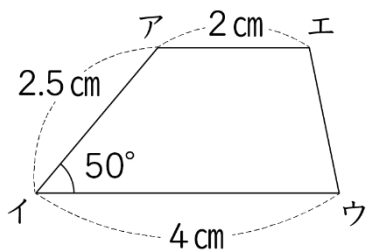
月 日



5 次のような平行四辺形を書きましょう。



6 次のような台形を書きましょう。

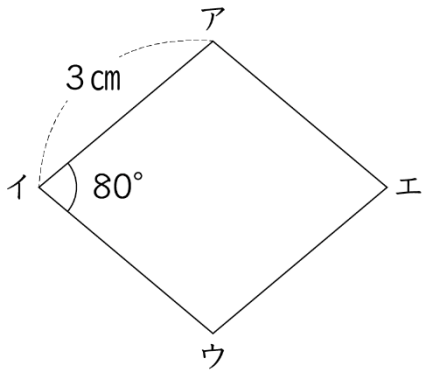




名前

月 日

7 次のようなひし形を書きましょう。



8 下の図は，同じ大きさの円が二つ重なっているものです。これを利用して，ひし形を書きましょう。

