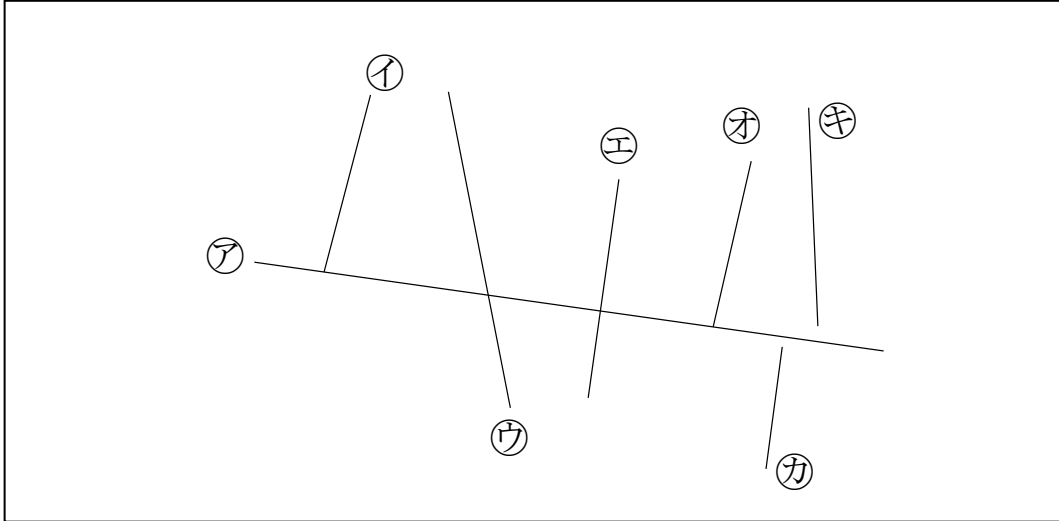


## まとめの問題

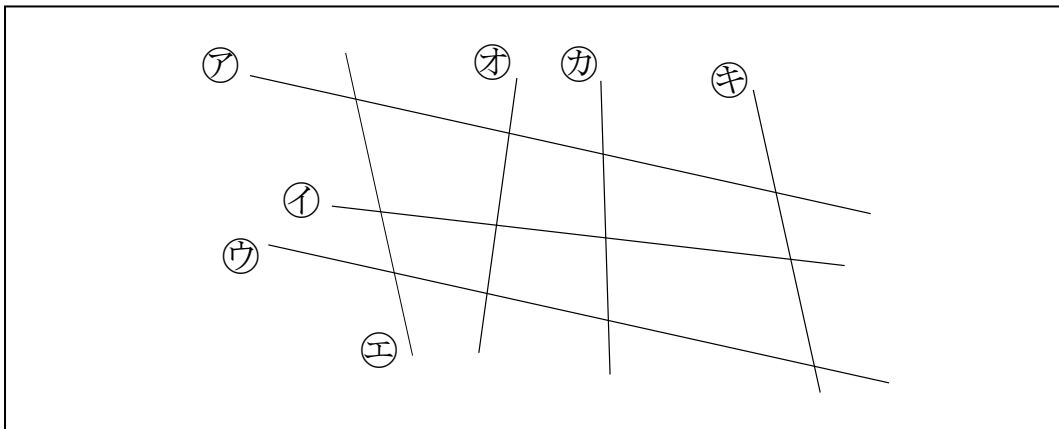


- 1 下の図で、㉗の直線に垂直な直線はどれでしょうか。㉑～㉕からすべて選び、記号で答えましょう。



答え ( )

- 2 下の図で、平行になっている直線はどれとどれでしょうか。2組見つけ、記号で答えましょう。



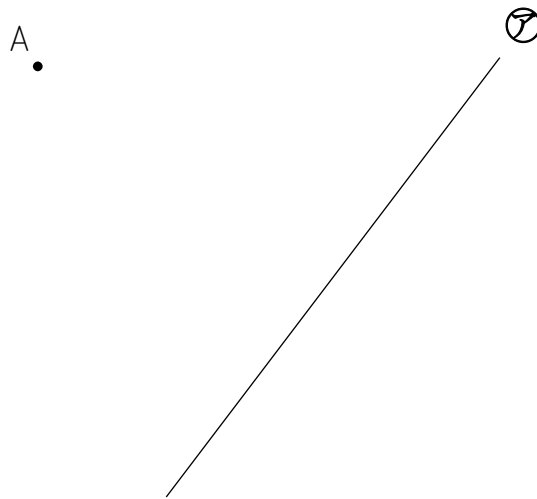
答え ( ) と ( ), ( ) と ( )

名前

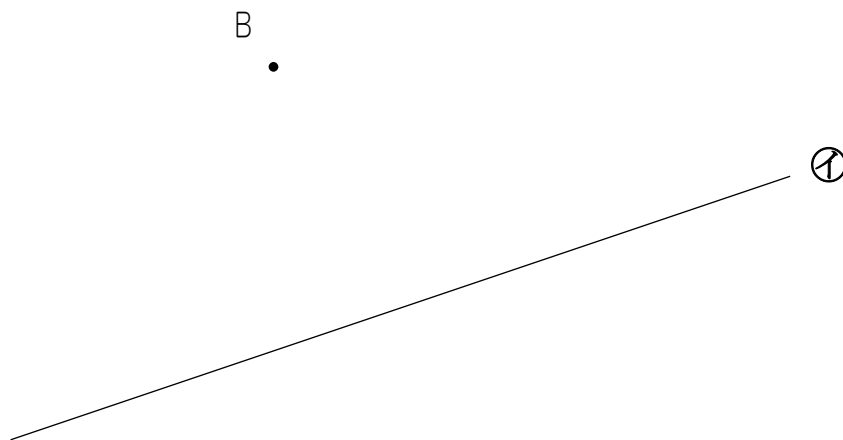
月 日



- 3 2まいの三角じょうぎを使って、点Aを通り、㊦の直線に垂直な線を書きましょう。



- 4 2まいの三角じょうぎを使って、点Bを通り、㊧の直線に平行な線を書きましょう。



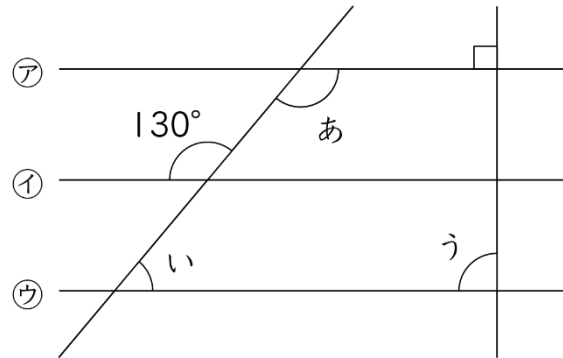
名前

月 日



5

下の図で、直線ア、イ、ウはそれぞれ平行です。このとき、あ～うの角度はそれぞれ何度でしょうか。計算して求めましょう。



答え あ (                      ) 度

い (                      ) 度

う (                      ) 度

6

次の (      ) にあてはまる言葉を書き入れましょう。

① 向かい合った1組の辺が平行な四角形を (                      ) と  
いいます。

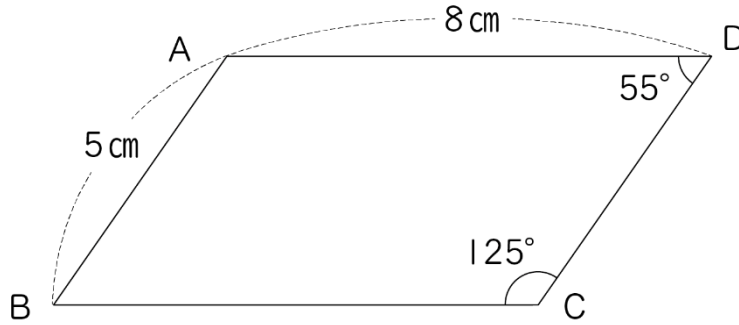
② 向かい合った2組の辺が平行な四角形を (                      ) と  
いいます。

名前

月 日



7 下の平行四辺形について答えましょう。



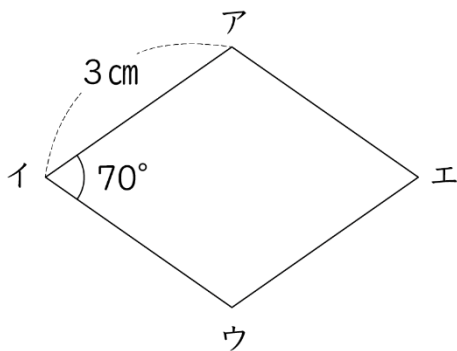
① 角Aと角Bの角度は何度でしょうか。

角A (                      )度      角B (                      )度

② 辺BCの長さとは辺CDの長さは何cmでしょうか。

辺BC (                      )cm      辺CD (                      )cm

8 次のようなひし形を書きましょう。



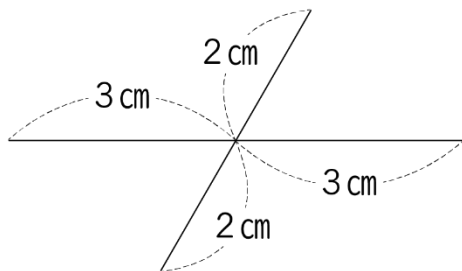
名前

月 日

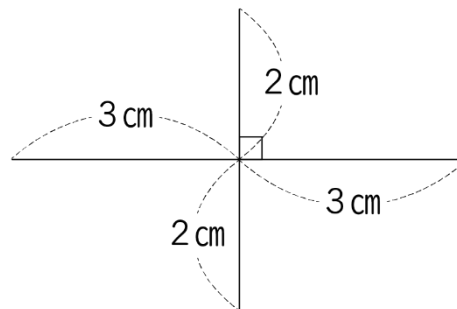


9 次の㊦, ㊧のような対角線になるとき, それぞれどのような四角形になるでしょうか。

㊦



㊧



答え( )

)

答え( )

)

10 それぞれの四角形の特ちょうについて, 下の表にまとめます。特ちょうが, いつでもあてはまるものに○を書き入れましょう。

名前	台形	平行四辺形	ひし形	長方形	正方形
特ちょう					
2本の対角線の長さが等しい。					
2本の対角線、それぞれの真ん中の点で交わる。					
2本の対角線が垂直に交わる。					