

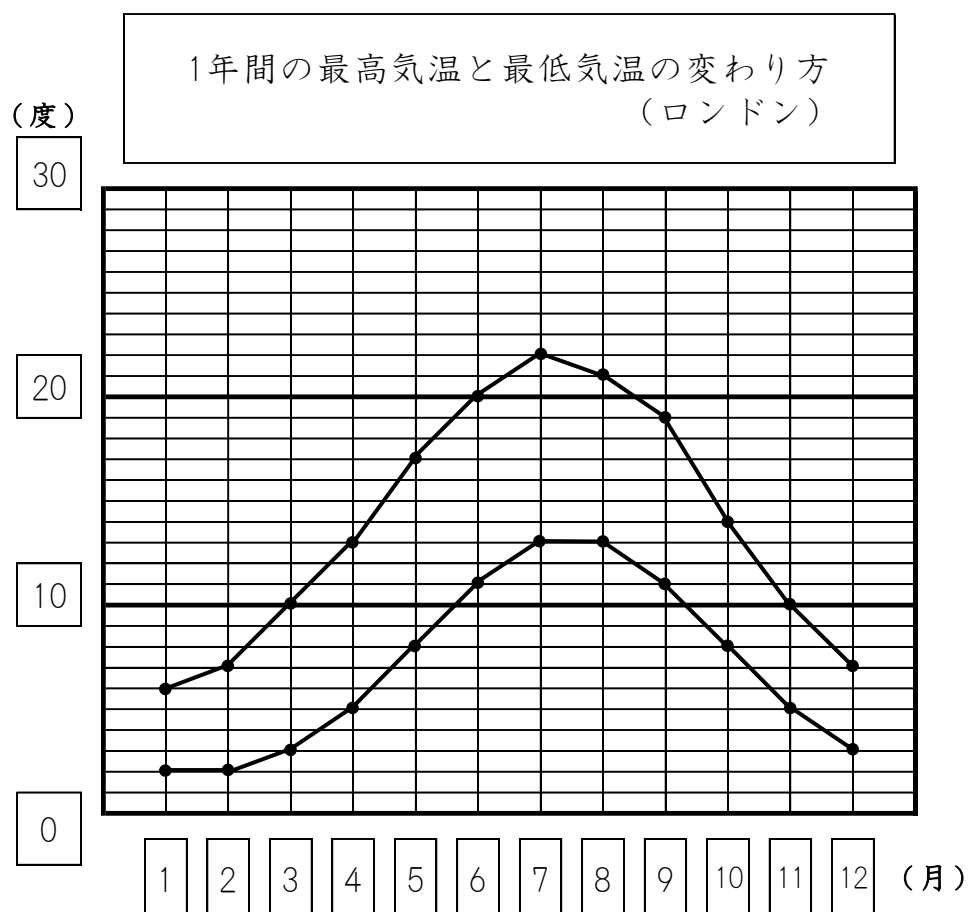
## 4年生 まとめの問題

### 第1章 大きな数

- ①507806000039 ②91024050070068 ③2050億 (205000000000)  
④603兆 (603000000000000)
- 2800億 : ①2兆8000億 ②280億 2兆8000億 : ①28兆 ②2800億
- ①349587 ②190320 ③126730 ④366600 ⑤1620000 ⑥855000

## 第2章 折れ線グラフと表

1.



2. ウ

3. ①40 (cm) ②4 (日), 5 (日)

## 第3章 わり算の筆算

1. ①13 ②12 ③14 ④13

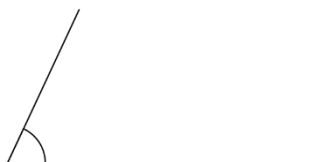
2. ①14あまり2 ②12あまり1 ③11あまり3 ④23あまり1
3. ①324 ②160 ③51 ④76
4. ①186あまり1 ②113あまり5 ③83あまり3 ④78あまり5
5. ①100 ②200 ③3000 ④500 ⑤400 ⑥900
6. ①100 ②810 ③75 ④243
7.  $295 \div 9$ , 32まい分けられて, 7まいあまる。
8.  $36 \div 3$ , 12倍
9.  $72 \div 8$ , 9kg

#### 第4章 角の大きさ

1. ①40度 ( $40^\circ$ ) ②105度 ( $105^\circ$ ) ③140度 ( $140^\circ$ )  
 ④205度 ( $205^\circ$ ) ⑤270度 ( $270^\circ$ ) ⑥340度 ( $340^\circ$ )
2. ①角度, 度 ② $180^\circ$  ③90
3. ①2 (直角), 180 (度) ②4 (直角), 360 (度)
4. ㉠ $40^\circ$  (40度) ㉡ $140^\circ$  (140度)
5. ㉢ $45^\circ$  ( $45^\circ$ ) ㉣ $45^\circ$  ( $45^\circ$ ) ㉤ $90^\circ$  ( $90^\circ$ )  
 ㉥ $60^\circ$  ( $60^\circ$ ) ㉦ $30^\circ$  ( $30^\circ$ ) ㉧ $90^\circ$  ( $90^\circ$ )

6. ⑦30度 (30°)    ⑧105度 (105°)

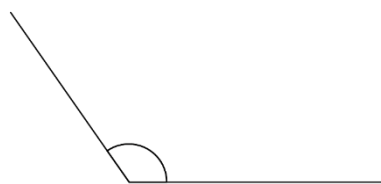
7. ① 65度



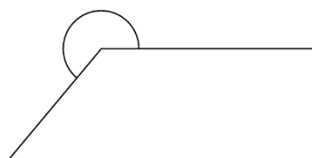
② 90度



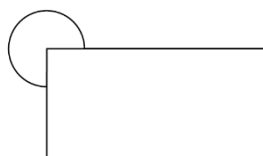
③ 125度



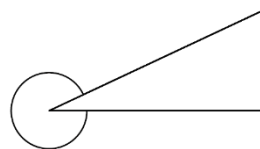
④ 230度



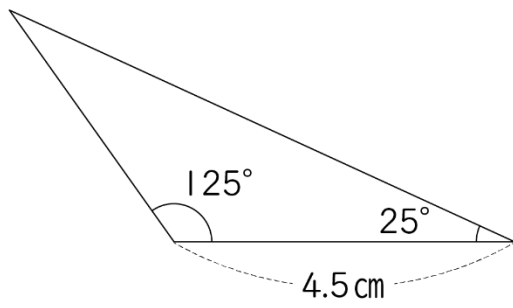
⑤ 270度



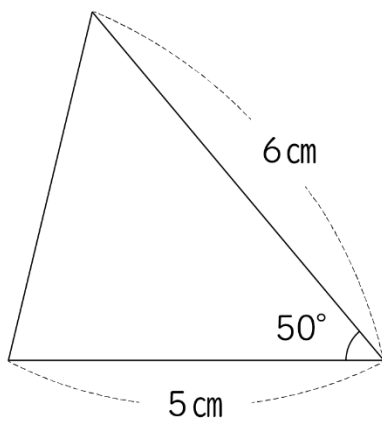
⑥ 335度



8. ①



②



## 第5章 小数のしくみ

- ①8.97 ②2.013
- ①3.705 ②0.605 ③90 ④10
- 10倍した数：10.5      $\frac{1}{10}$ 倍した数：0.105  
100倍した数：105      $\frac{1}{100}$ 倍した数：0.0105
- 5, 100
- ①40 ②150
- ①7.4 > 7.39 ②39.691 > 39.689
- ①9.67 ②9 ③1.8 ④1 ⑤2.09 ⑥4.89 ⑦0.5 ⑧0.5
- ①13.26 ②20 ③10.44 ④1.91 ⑤2.55 ⑥11.98 ⑦0.09 ⑧1.92
- ①10.203 ②3.2 ③30.2 ④90.309 ⑤2.6 ⑥1.036 ⑦4.726 ⑧12.909
- ①15.804 ②6.471 ③3.153 ④4.007 ⑤23.999 ⑥3.09 ⑦9.044  
⑧10.096

## 第6章 わり算の筆算 その2

- ①2 ②3 ③6 ④8
- ①3あまり2 ②2あまり16 ③4あまり7 ④1あまり24

3. ①30 ②5 ③7 ④4 ⑤12 ⑥38 ⑦15 ⑧26
4. ①26あまり20 ②12あまり10 ③9あまり11 ④5あまり73  
⑤41あまり10 ⑥14あまり38 ⑦69あまり4 ⑧19あまり16
5. ①164 ②143 ③29 ④28 ⑤126あまり10 ⑥432あまり11  
⑦78あまり9 ⑧50あまり33
6. ① 式： $87 \div 15 = 5$ あまり12  
答え：5人に配れて，12まいあまる。  
② 式： $250 \div 16 = 15$ あまり10  
答え：15こ分けられて，10こあまる。
7. ①70 ②6 ③50億 ④9
8. ①28あまり200 ②8あまり400 ③22あまり1000  
④4あまり4000

## 第7章 倍とかけ算，わり算

1. ①7(倍) ②2(倍) ③14(倍)
2. ①3倍 ②2倍 ③食パン1ふくろ
3. 割合

4. ①ア ②20cm

## 第8章 がい数

1. ア, エ (順不同)

2. ①30000 ②20000 ③100000 ④380000

3. ①30000 ②60000 ③440000 ④1000000

4. ①5500 ②92000 ③180000 ④390000

5. ①450以上550未満 ②5450以上5550未満 ③9500以上10500未満

④295000以上305000未満

6. ①9000 ②20000 ③5000 ④3000

7. ① $300 \times 500 = 150000$  答え: 150000

② $800 \div 20 = 40$  答え: 40

8. ① $300 + 100 + 200 + 100 + 100 + 300 = 1100$  答え: 足りない。

②答え: ビスケット

(考え方) クッキー = 290円  $450 - 290 = 160$ ,  $500 - 290 = 210$  すなわち,  
160円以上210円以下のものを選べばよい。



## 第9章 ( ) を使った式と計算

1. ①30 ②400

2. 式： $500 - (130 + 50 + 80) = 240$  答え：240 円

3. ①360 ②180 ③3 ④17

4. ①イ ②ウ

5. ①100 ②170 ③50 ④6

6. ①99 ②150 ③870 ④40

考え方 (例)

$$\textcircled{1} 14 \times 3 + 19 \times 3 = (14 + 19) \times 3 \quad \textcircled{2} 73 \times 5 - 43 \times 5 = (73 - 43) \times 5$$

$$\textcircled{3} 87 \times 53 - 87 \times 43 = 87 \times (53 - 43) \quad \textcircled{4} 3.1 \times 8 + 1.9 \times 8 = (3.1 + 1.9) \times 8$$

7. ①1111 ②792

考え方 (例)

$$\textcircled{1} 101 \times 11 = (100 + 1) \times 11 \quad \textcircled{2} 99 \times 8 = (100 - 1) \times 8$$

8. ①2200 ②1400

考え方 (例)

$$\textcircled{1} 25 \times 22 \times 4 = (25 \times 4) \times 22 \quad \textcircled{2} 25 \times 56 = 25 \times 8 \times 7$$

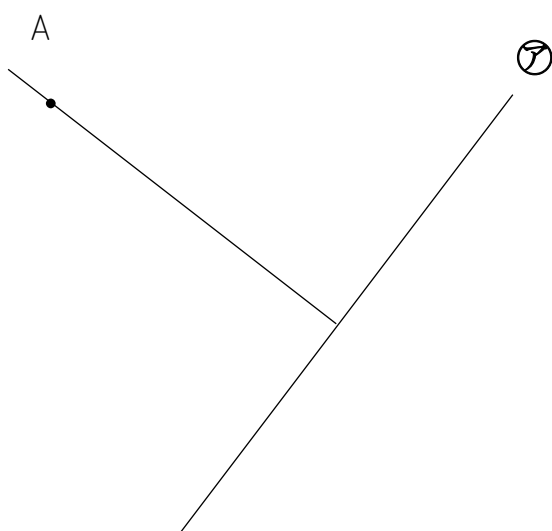
9. 30

## 第10章 垂直，平行と四角形

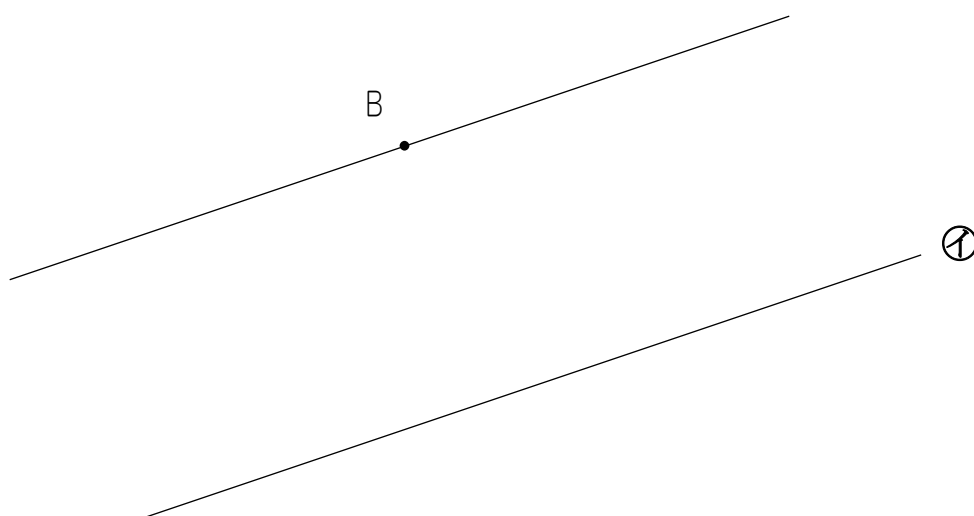
1. ㊦, ㊧ (順不同)

2. (㊡ と ㊢), (㊦ と ㊧) (順不同)

3.



4.

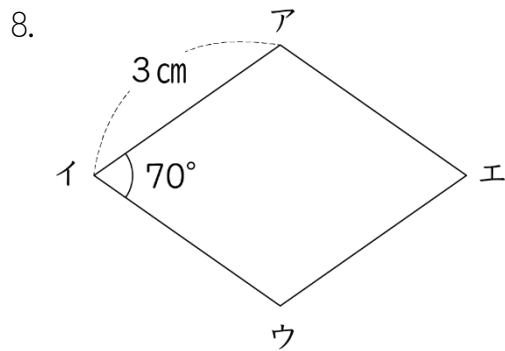


5. あ : 130 (度)    い : 50 (度)    う : 90 (度)

6. ①台形    ②平行四辺形

7. ①角 A : 125 (度)    角 B : 55 (度)

② 辺 BC : 8 (cm)    辺 CD : 5 (cm)



頂点イを中心として半径3 cmの円を描く。  
 辺イウを描き、70度の角を頂点イを中心  
 に描いて頂点アを決めます。  
 頂点ア、ウを中心円を描き二つの円が重な  
 った点をエとします。

9. ㊦ : 平行四辺形    ㊧ : ひし形

10.

名前	台形	平行四辺形	ひし形	長方形	正方形
特ちょう					
2本の対角線の長さが等しい。				○	○
2本の対角線、それぞれの真ん中の点で交わる。		○	○	○	○
2本の対角線が垂直に交わる。			○		○

## 第 1 1 章 分数

1. 真分数：①, ④ 假分数：⑦, ⑧ 带分数：②, ③

2. ア 假分数： $\frac{5}{4}$ ，带分数： $1\frac{1}{4}$

イ 假分数： $\frac{15}{4}$ ，带分数： $3\frac{3}{4}$

3. ① < ② >

4. ①  $\frac{6}{5}$  ②  $\frac{16}{7}$  ③  $\frac{23}{4}$  ④  $\frac{35}{9}$

5. ①  $2\frac{1}{2}$  ②  $3\frac{2}{3}$  ③  $4\frac{3}{4}$  ④  $1\frac{7}{10}$

6. ① > ② > ③ < ④ <

7. ① ① ② ② ③ ③

8. ①  $\frac{1}{4}$  ②  $\frac{1}{2}$  ③  $\frac{2}{3}$

9. ① > ② = ③ > ④ <

10. ①  $2\frac{5}{8}$  ( $\frac{21}{8}$ ) ②  $\frac{2}{7}$  ③ 2 ④  $3\frac{1}{4}$  ( $\frac{13}{4}$ ) ⑤  $4\frac{1}{4}$  ( $\frac{17}{4}$ )

⑥  $\frac{3}{5}$  ⑦  $\frac{4}{9}$  ⑧  $\frac{3}{4}$

11. 30, 6, 2

### 第13章 面積

1. ①一辺, 一辺 ②たて, 横

2. ①式:  $10 \times 10 = 100$  答え:  $100 \text{ cm}^2$  ②式:  $9 \times 33 = 297$  答え:  $297 (\text{m}^2)$

3. ①式: (例)  $200 \times 300 = 60000$  答え:  $60000 (\text{cm}^2)$ ,  $6 (\text{m}^2)$

②式:  $20 \times 20 = 400$  答え:  $400 (\text{m}^2)$ ,  $4 (\text{a})$

③式:  $700 \times 700 = 490000$  答え:  $490000 (\text{m}^2)$ ,  $49 (\text{ha})$

4. ①式:  $2 \times 4 = 8$  答え:  $8 (\text{km}^2)$ ,  $8000000 (\text{m}^2)$

②式:  $4 \times 5 = 20$  答え:  $20 (\text{km}^2)$ ,  $2000 (\text{ha})$

5.

正方形の1辺 の長さ	1 km	100 m	10 m	1 m	10 cm	1 cm
正方形の面積	1 $\text{km}^2$	1 ha	1 a	1 $\text{m}^2$	100 $\text{cm}^2$	1 $\text{cm}^2$

6. ①式: (例)  $12 \times 10 - 4 \times 6 = 96$  答え  $96 \text{ cm}^2$

②  $(12 - 2) \times (18 - 2) = 160$  答え:  $160 (\text{m}^2)$

#### 第14章 小数と整数のかけ算，わり算

1. ①6.4 ②3.9 ③11
2. ①26.8 ②58.8 ③1617 ④252.8 ⑤7.56 ⑥42.24
3. ①4.8 ②24.8 ③8.4
4. ①0.7 ②0.8 ③0.21
5. ①4.8 ②0.8 ③8.8 ④0.864 ⑤0.258 ⑥0.072
6. ①7あまり6.5 ②3あまり22.2
7. ①0.5 ②0.25 ③0.125
8. ①0.16 ②0.025 ③3.95 ④0.064
9. ①1.4 ②3.2
10. ①0.57 ②0.23
11. 式： $120 \div 50 = 2.4$       答え：2.4（倍）

## 第15章 直方体と立方体

1. 直方体：①, ② (順不同)      立方体：③

2.

	直方体	立方体
面の数	6	6
頂点の数	8	8
辺の数	12	12

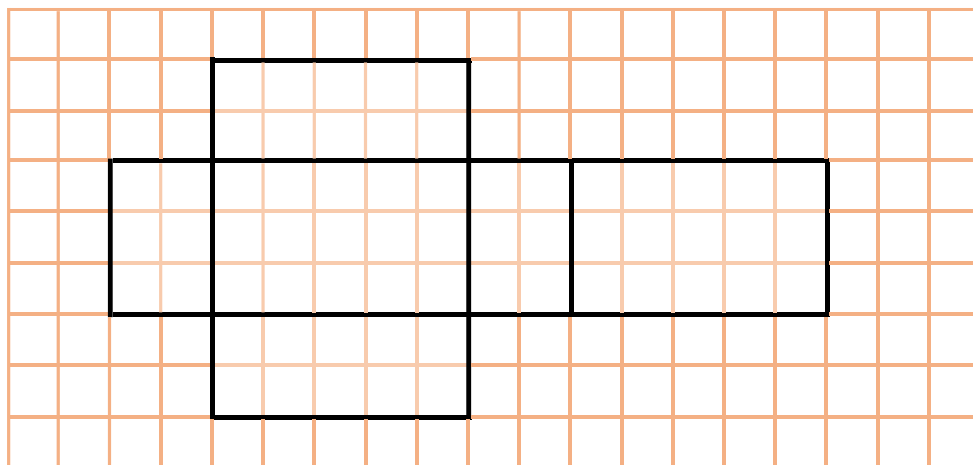
3. ①面③      ②面①, ②, ④, ⑤ (順不同)

4. ①辺オカ, カキ, キク, クオ

②辺アオ, イカ, ウキ, エク

③辺ウエ, オカ, キク

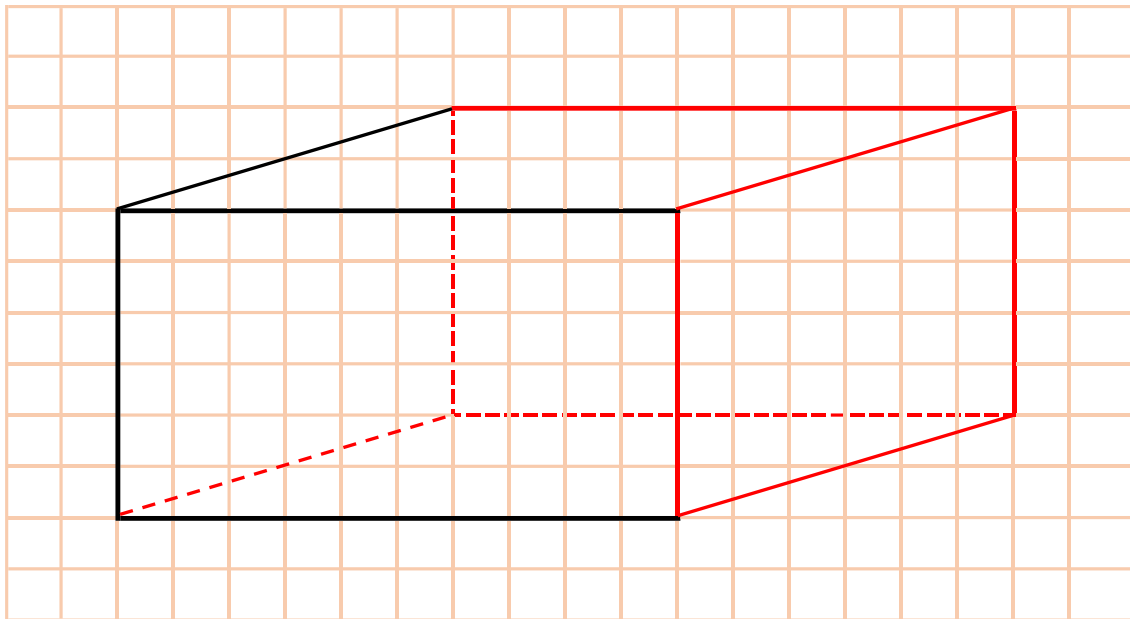
5.



6. ①点サ      ②辺オエ      ③面③      ④面①, ②, ④, ⑤

7. C, E (順不同)

8.



9. ①頂点カ ②頂点エ

③横 : 15 (cm), たて : 4 (cm), 高さ : 7 (cm)