



5

体積

体積 その1

(基本)

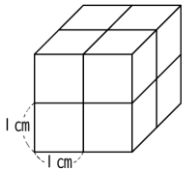
名前

月 日

1

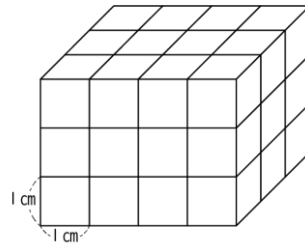
1 辺が 1cm の立方体をもとにして，下の立体の体積を求めましょう。

①



()

②

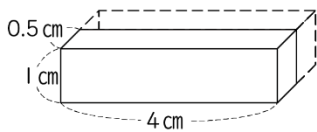


()

2

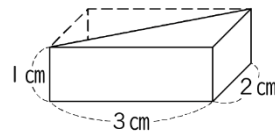
下の立体の体積を求めましょう。

①



()

②



()

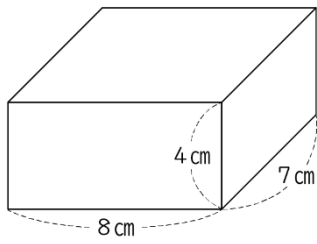


名前

月 日

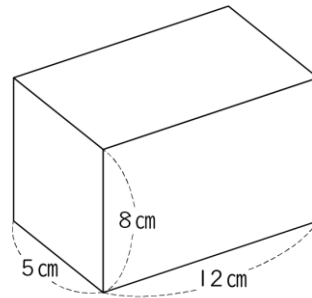
3 下の直方体の体積を求めましょう。

①



()

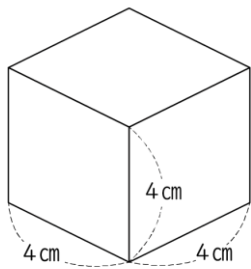
②



()

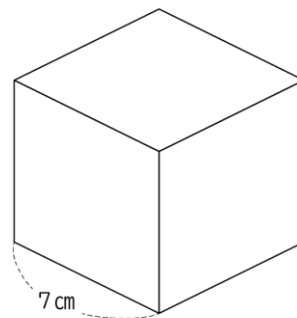
4 下の立方体の体積を求めましょう。

①



()

②



()

体積 その1

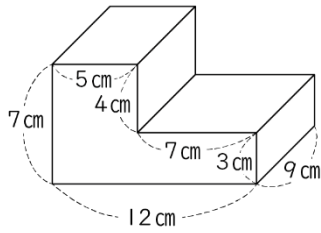


名前

月 日

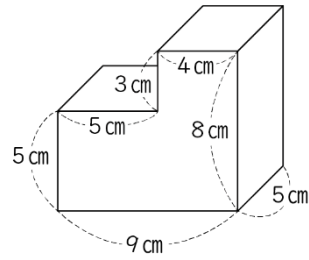
5 下の立体の体積を求めましょう。

①



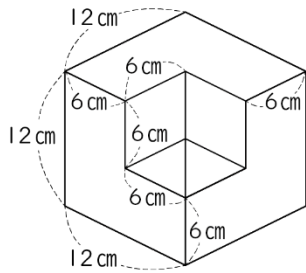
()

③



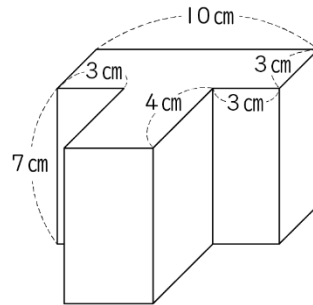
()

②



()

④



()

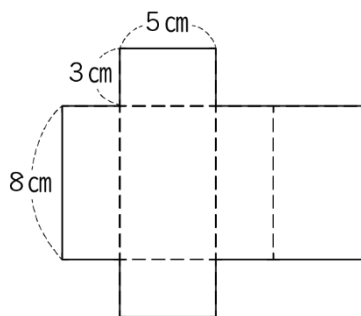
体積 その1



名前 _____ 月 _____ 日 _____

6 右の図は、直方体の展開図です。

この展開図を組み立ててできる
直方体の体積を求めましょう。



()

7 たてが7cm，横が5cm，高さが3cmの直方体を，

1 辺が15cmの立方体の箱に同じ向きでつめます。

① 直方体の体積を求めましょう。

()

② 箱の体積を求めましょう。

()

③ 箱に直方体をつめたときにすき間はできますか。

()

④ 箱には直方体を何個つめられますか。

()