

5

体積

体積 その2

(基本)

1 次の立体の体積を求めましょう。

① たて3m, 横2m, 高さ7mの直方体

()

② 1辺が10mの立方体

()

③ たて1.5m, 横4m, 高さ0.8mの直方体

()

2 次の□をうめましょう。

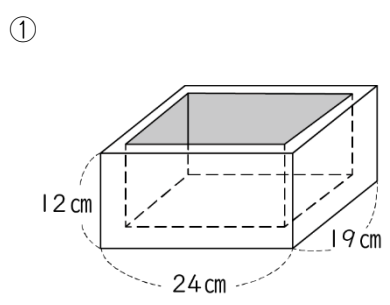
① $8\text{m}^3 = \square \text{cm}^3$ ② $5000000\text{cm}^3 = \square \text{m}^3$ ③ $6\text{L} = \square \text{cm}^3$ ④ $500\text{mL} = \square \text{cm}^3$ ⑤ $2\text{m}^3 = \square \text{L}$ ⑥ $3.2\text{kL} = \square \text{cm}^3$

体積 その2

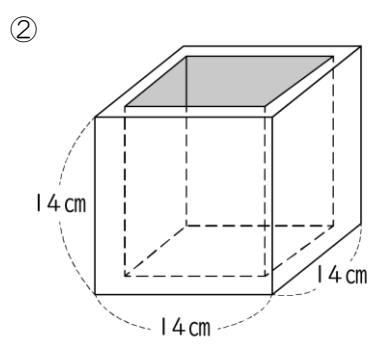


名前 _____ 月 _____ 日 _____

3 厚さ 2cm の板で作った次の容器の容積を求めましょう。



()



()

4 直方体の水そうの内をりを調べると、たて 50cm、横 60cm、高さ 40cm でした。この水そうには、底から 30cm の高さまで水が入っています。

① 水そうの容積は何 L ですか。
()

② 水そうに入っている水の体積は何 L ですか。
()

③ 水そうに石を完全にしずめると、水面が 2cm 高くなりました。
石の体積は何 cm^3 ですか。
()